



ベルトグラインダー

QGRIND 100

Qグラインド 100 は、2本のベルトを持つ安定した湿式研磨機で、サンプルのバリ取りと予備研磨に適しています。それぞれ異なる粒度のベルトを取り付けて、同時に2つのサンプルを研磨することができます。研磨屑は、ベルト上を流れる冷却水によって除去されます。

粒度の異なる2種類のベルトを同時に使用することも可能。発生した廃棄物は給水により排出されます。



特長



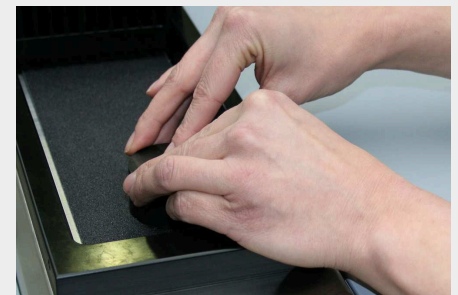
簡単なベルト交換

シュラウドカバーはいずれもステンレス製で、後方に開くだけ。これにより、各ベルトに自由にアクセスできるようになります。フロントテンションホイールを回してベルトを緩め、サイドから取り外すことができます。同様に、調整ホイールを回転させることで、新しいベルトを作業面の中央にセットすることができます。



水冷式

ベルト前端部の幅全体に水膜が形成される。発生した廃棄物は水と一緒に後方に運ばれ、両方とも機械に排出される。ドレンオフは左側と右側に分けられる。



ドライブ

強力なモーターが両方のベルトを同時に駆動します。ラバーコーティングされた駆動輪は、特殊なトレッドを備え、ベルトのスリップを防止します。

長所

- | 研磨ベルト2本
- | 水冷式
- | ベルトを手動で中央に位置合わせ
- | 整水バルブ左右
- | アルミニウムデザイン、粉体塗装
- | ステンレススチールカバー

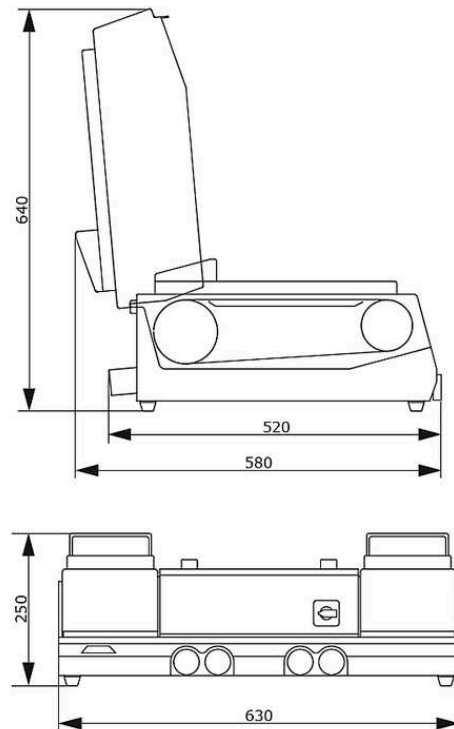
完璧な研磨 - QATMの消耗品

研磨加工は、知識、注意力、消耗品や器具の正しい選択など、適切な材料を用いて行うことで、より信頼性が高く、安全で効率的なものとなる。



製品仕様

QGRIND 100




研磨ベルト	エンドレス研磨ベルト: 100x920mm?100x915mm
ベルト速度	7m/秒
給水接続	上水接続用x1 R½" 最大6bar
排水口	左右? ø40mm
給水コック	左右
接続ロード	1.4 kVA
駆動電力 (メイン駆動)	0.75 kW S6/60%
WxHxD	630x250x520mm
重量	~55kg

www.qatm.com/qgrind-100

注文データ

ベース機械




機械 (すべて必要なアイテム)

M6000010		Qグラインド 100 (ジェイド 700) ベース機械
----------	---	-----------------------------

電源 (1アイテム選択)

A6000001	Qグラインド 100 電源 400 50Hz (3Ph/N/PE)
A6000002	Qグラインド 100 電源 480 60Hz (3Ph/PE)
A6000003	Qグラインド 100 電源 220 60Hz (3Ph/PE)

オプション (別発注可)

Z5600008		接続セット
A5810261		沈殿槽 45L システム?ラボ2用 モバイル キャビネット800用収納機能
A5810237		沈殿槽 45L システム?ラボ2用 モバイル キャビネット900用収納機能
A5800496		沈殿槽 45L システム?ラボ用 モバイル 収納機構なし