



LIXADEIRA DE CINTA

QGRIND 100

A Qgrind 100 é uma robusta lixadeira de correia dupla a úmido para rebarbar e pré-esmerilhar amostras ou outros materiais.

As correias de lixa são facilmente acessíveis e podem também ser usadas simultaneamente com diferentes granulações. Uma conexão de água provê a remoção do pó resultante do lixamento.



CARACTERÍSTICAS DE DESEMPENHO



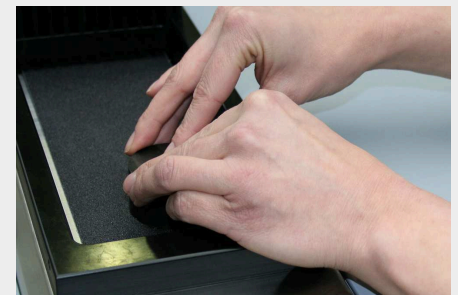
TROCA DE CORREIA FÁCIL

Ambas as tampas de proteção são feitas de aço inoxidável e são simplesmente abertas para trás. Isso permite acesso livre às correias individuais. Gire a roda de tensão frontal para afrouxar a correia, que pode então ser removida pela lateral. Da mesma forma, girando a roda de ajuste, a nova correia pode ser centralizada no meio da superfície de trabalho.



REFRIGERAÇÃO DA ÁGUA

Um filme de água é criado por toda a largura da extremidade frontal da correia. O material residual gerado é transportado para trás com a água e ambos são drenados para dentro da máquina. As saídas de drenagem são separadas, uma para a esquerda, outra para a direita.



DRIVE

Um motor potente aciona ambas as correias ao mesmo tempo. As rodas de acionamento revestidas de borracha, que são equipadas com um piso especial, evitam que a correia escorregue.

VANTAGENS DO PRODUTO

- | Duas lixas tipo correias
- | Refrigeração com água
- | Centragem manual das correias
- | válvula reguladora de água esquerda/direita
- | design em alumínio, revestido a pó
- | capa de aço inoxidável

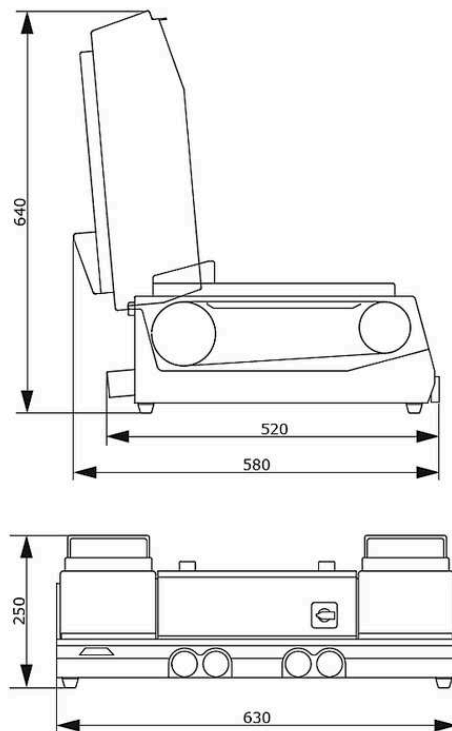
MOAGEM PERFEITA - CONSUMÍVEIS PELA QATM

A moagem é mais confiável, segura e eficiente quando processada com os ingredientes certos: conhecimento, cuidado e a escolha certa de consumíveis e instrumentos.



DADOS TÉCNICOS

QGRIND 100



Correias de lixa	Correias de lixa sem-fim 100 x 920 / 100 x 915 mm
Velocidade da correia	7 m/ sec
Conexão de água	1x ligação de água fresca R½" máx. 6 bar
Drenagem de água	esquerda e direita ø 40 mm cada
Válvula de água	esquerda e direita
Potência de Alimentação	1.4 kVA
Potência operacional (acionamento principal)	0.75 kW S6/60%
L x A x P	630 x 250 x 520 mm
Peso	~ 55 kg

www.qatm.com/qgrind-100

DADOS PARA PEDIDO

EQUIPAMENTO BÁSICO

MÁQUINA (TODOS ITENS NECESSÁRIOS)

M6000010



Máquina base Qgrind 100 (Jade 700)

ALIMENTAÇÃO ELÉTRICA (ESCOLHER 1 ITEM)

A6000001 Fonte de alimentação Qgrind 100 400V 50Hz (3Ph/N/PE)

A6000002 Fonte de alimentação Qgrind 100 480V 60Hz (3Ph/PE)

A6000003 Fonte de alimentação Qgrind 100 220V 60Hz (3Ph/PE)

OPÇÕES (PODEM SER ADQUIRIDAS SEPARADAMENTE)

Z5600008 Conjunto de conexão

A5810261



Tanque de decantação de 45L para o System Lab 2, móvel, com mecanismo de inserção para armário 800

A5810237



Tanque de sedimentação 45L para System Lab 2, móvel, com mecanismo de inserção para gabinete 900

A5800496



Tanque de decantação de 45L para o System Lab, móvel, sem rodas dobráveis