

# SEDIMENTATIONSBEHÄLTER

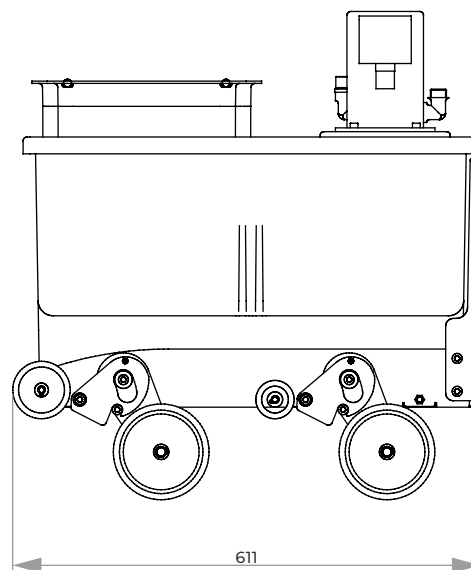
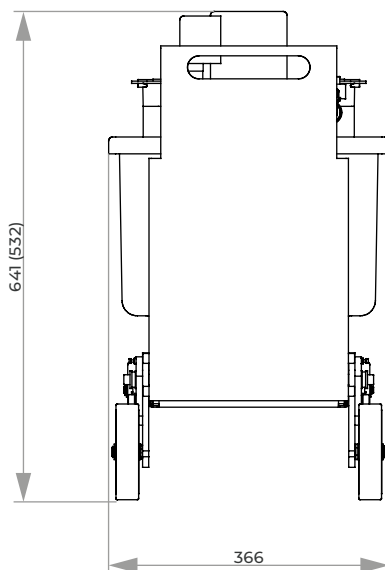


Sedimentationsbehälter mit Einfahrmechanismus für Systemlaborschränke 800 bzw. 900 mm Höhe

## SYSTEM-INTEGRATION

Der Einfahrmechanismus klappt die Räder beim Ein- und Aus-schieben in den Systemlaborschrank mechanisch aus und ein, so dass der Sedimentationsbehälter bzw. die Umwälzkühlung besonders im befüllten Zustand nicht angehoben werden muss.

Er verschwindet inklusive Anschlüssen komplett im System-bauschrank. Auch der System-Sedimentationsbehälter ohne Einfahrmechanismus ist fahrbar.





**ZENTRALANDRUCK**

**NIVELLIERSCHEIBE**

Probenhalter	Probenüberstand	
Ø 130 mm	2 mm	<b>Best.-Nr.: 05400356</b>
Ø 130 mm	4 mm	<b>Best.-Nr.: 05400372</b>
Ø 160 mm	2 mm	<b>Best.-Nr.: 05400114</b>
Ø 160 mm	4 mm	<b>Best.-Nr.: 05400246</b>
Ø 185 mm	2 mm	<b>Best.-Nr.: 05400188</b>
Ø 185 mm	4 mm	<b>Best.-Nr.: 05400260</b>
Ø 204 mm	2 mm	<b>Best.-Nr.: 05400194</b>
Ø 204 mm	4 mm	<b>Best.-Nr.: 05440021</b>

**NIVELLIERGERÄT MIT AUSSPANNHILFE**

Durch die pneumatische Fixierung können Probenhalter für Zentralandruck schnell und ohne Kraftaufwand auf einem einheitlichen Niveau fixiert werden.

Der Probenabstand ist stufenlos einstellbar und universell für alle Standardprobendurchmesser geeignet. Mit der Ausspannhilfe werden die präparierten Proben schonend wieder gelöst.



**ZENTRALANDRUCK**

**NIVELLIERGERÄT MIT AUSSPANNHILFE**

| Arbeitshilfe zum planparallelen Einspannen der Proben

Probenhalter	Ø 160, 185, 204 mm
Probenabstand	stufenlos, 1-6 mm
erforderl. Druckluft	6 bar

**Best.-Nr.: M1320002**

**ZUBEHÖR**

**ANSCHLUSS-SET**

1 Druckschlauch 3 m lang mit Steckkupplung und Anschlussgewinde R 3/8"

**Best.-Nr.: Z1320000**

## ZUBEHÖR FÜR QPOL- UND SAPHIR-GERÄTE

# ARBEITSSCHEIBEN, KLEMMRINGE, TRÄGERSCHEIBEN, SPRITZSCHUTZRINGE


**ZUBEHÖR Qpol-GERÄTE**
**ARBEITSSCHEIBEN Qpol**

- | mit neuer Aufnahme
- | für Verwendung ohne Trägerscheibe

Durchmesser	<b>Best.-Nr.:</b>
Ø 200 mm	<b>Z5631001</b>
Ø 250 mm	<b>Z5631002</b>
Ø 300 mm	<b>Z5631007</b>

**ZUBEHÖR SAPHIR-GERÄTE**
**ARBEITSSCHEIBEN SAPHIR**

- | Aluminium eloxiert

Durchmesser	<b>Best.-Nr.:</b>
Ø 200 mm	<b>Z5610034</b>
Ø 230 mm	<b>Z5610030</b>
Ø 250 mm	<b>Z5610031</b>
Ø 300 mm	<b>Z5610032</b>


**KLEMMRINGE Qpol**

- | Kunststoff

Durchmesser	<b>Best.-Nr.:</b>
Ø 200 mm	<b>Z5631003</b>
Ø 250 mm	<b>Z5631004</b>
Ø 300 mm	<b>Z5631009</b>

**KLEMMRINGE SAPHIR**

- | Kunststoff

Durchmesser	<b>Best.-Nr.:</b>
Ø 200 mm	<b>05610228</b>
Ø 230 mm	<b>05610227</b>
Ø 250 mm	<b>05610226</b>
Ø 300 mm	<b>05610225</b>


**TRÄGERSCHEIBEN SAPHIR**

- | für andere Fabrikate auf Anfrage

Durchmesser	<b>Best.-Nr.:</b>
Ø 200 mm	<b>05610037</b>
Ø 230 mm	<b>05610058</b>
Ø 250 mm	<b>05610057</b>
Ø 300 mm	<b>05610059</b>


**SPRITZSCHUTZRINGE Qpol**

- | Kunststoff

Durchmesser **Best.-Nr.:**

**für Qpol 200:**

Ø 200 mm **05632023**

**für Qpol 250:**

Ø 200 mm **Z5631020**

Ø 250 mm **Z5631021**

**für Qpol 300:**

Ø 250 mm **Z5631022**

Ø 300 mm **Z5631023**

**für Qpol XL:**

Ø 300 mm **Z5700024**

Ø 350 mm **Z5700023**

## ZUBEHÖR FÜR QPOL- UND SAPHIR-GERÄTE

# PROBENHALTER

WELCHER PROBENHALTER PASST AUF WELCHES GERÄT?		
GERÄT	EINZELANDRUCK	ZENTRALANDRUCK
Saphir 550 / 560	siehe Seite 3.62	Probenhalter <b>L</b>
Qpol GO	Probenhalter <b>S</b>	–
Qpol ECO (ab 2022, 6x Ø 40 mm)	Probenhalter <b>M</b>	Probenhalter <b>M</b>
Qpol ECO+ (max. Ø 185 mm)	Probenhalter <b>L</b>	Probenhalter <b>L</b>
Qpol XL	–	Probenhalter <b>L</b>
Qgrind XL	–	Probenhalter <b>L</b>
Qpol 250 BOT (max. Ø 160 mm)	–	Probenhalter <b>L</b>
Qpol 300 BOT	–	auf Anfrage
ABGEKÜNDIGTES GERÄT	EINZELANDRUCK	ZENTRALANDRUCK
Saphir 520 / 530	auf Anfrage	Probenhalter <b>M</b>
Saphir 375	–	Probenhalter <b>L</b>
Qpol ECO (bis 2021, 5x Ø 40 mm)	auf Anfrage	Probenhalter <b>M</b>



**EINZELANDRUCK (FÜR QPOL-GERÄTE)**

- | aus rostfreiem Edelstahl
- | inkl. Adaption

**PROBENHALTER S**  
für Polierkopf GO


| Maße Ø 120 mm

Größe	<b>Best.-Nr.:</b>
4x Ø 25 mm	<b>Z5450001</b>
4x Ø 30 mm	<b>Z5450003</b>
4x Ø 40 mm	<b>Z5450008</b>
4x Ø 1"	<b>Z5450002</b>
4x Ø 1 1/4"	<b>Z5450004</b>
4x Ø 1 1/2"	<b>Z5450007</b>

**PROBENHALTER M**  
für Polierkopf ECO


| Maße Ø 130 mm

Größe	<b>Best.-Nr.:</b>
6x Ø 25 mm	<b>Z5445020</b>
6x Ø 30 mm	<b>Z5445022</b>
6x Ø 40 mm	<b>Z5445025</b>
6x Ø 1"	<b>Z5445021</b>
6x Ø 1 1/4"	<b>Z5445023</b>
6x Ø 1 1/2"	<b>Z5445024</b>
3x 55 x 30 mm	<b>Z5445026</b>

**PROBENHALTER L**  
für Polierkopf ECO+


| Maße Ø 160 mm

Größe	<b>Best.-Nr.:</b>
6x Ø 25 mm	<b>Z5446020</b>
6x Ø 30 mm	<b>Z5446022</b>
6x Ø 40 mm	<b>Z5446025</b>
6x Ø 50 mm	<b>Z5446026</b>
6x Ø 1"	<b>Z5446021</b>
6x Ø 1 1/4"	<b>Z5446023</b>
6x Ø 1 1/2"	<b>Z5446024</b>
6x Ø 2"	<b>Z5446027</b>
3x 55 x 30 mm	<b>Z5446028</b>
3x 60 x 40 mm	<b>Z5446029</b>



passende Distanzringe einsetzen

**ZUBEHÖR**

- | aus Edelstahl

**DISTANZRINGE M**  
für Polierkopf ECO

1 Satz	6 Stck. je Ø
für Probenhalter 6x Ø 40 mm	
Größe	<b>Best.-Nr.:</b>
Ø 25 mm	<b>05445011</b>
Ø 30 mm	<b>05445010</b>
für Probenhalter 6x Ø 1 1/2"	
Ø 1"	<b>05445013</b>
Ø 1 1/4"	<b>05445012</b>

**DISTANZRINGE L**  
für Polierkopf ECO+

1 Satz	6 Stck. je Ø
für Probenhalter 6x Ø 50 mm	
Größe	<b>Best.-Nr.:</b>
Ø 25 mm	<b>05446012</b>
Ø 30 mm	<b>05446011</b>
Ø 40 mm	<b>05446010</b>
für Probenhalter 6x Ø 2"	
Ø 1"	<b>05446015</b>
Ø 1 1/4"	<b>05446014</b>
Ø 1 1/2"	<b>05446013</b>

**EINZELANDRUCK (FÜR SAPHIR 550/560)**

- | inkl. Adaption

**PROBENHALTER**

 | Maße  
Ø 160 mm

Größe	<b>Best.-Nr.:</b>
6x Ø 50 mm	<b>Z5400087</b>

**DISTANZRINGE**

1 Satz	6 Stck. je Ø
Größe	<b>Best.-Nr.:</b>
Ø 25 mm	<b>05400086</b>
Ø 30 mm	<b>05400085</b>
Ø 32 mm	<b>05400084</b>
Ø 40 mm	<b>05400082</b>

1 Satz	6 Stck. je Ø
Größe	<b>Best.-Nr.:</b>
Ø 1"	<b>05440138</b>
Ø 1 1/4"	<b>05440139</b>
Ø 1 1/2"	<b>05400083</b>



Zentralandruck erfordert nivellierte Proben

### ZENTRALANDRUCK

#### PROBENHALTER M (TROPFENFORM) für Polierkopf ECO



I aus rostfreiem Edelstahl

Proben	5x Ø 20-40 mm
Maße	Ø 130 mm

Best.-Nr.: Z5445036

#### PROBENHALTER L (TROPFENFORM)

für Polierkopf ECO+,  
Qpol 250 BOT, Qpol XL,  
Saphir 550/560



I inkl. Adaption

Proben	6x Ø 20-40 mm
Maße	Ø 160 mm

Best.-Nr.: Z5446038

### ZENTRALANDRUCK

#### PROBENHALTER M (3-PUNKT-SPANNUNG) für Polierkopf ECO



I besonders geeignet für warmeingebettete Proben  
I aus rostfreiem Edelstahl

Größe	Best.-Nr.:	Maße
8x Ø 25 mm	Z5445030	Ø 130 mm
8x Ø 30 mm	Z5445031	Ø 130 mm
5x Ø 40 mm	Z5445034	Ø 130 mm
8 x Ø 1"	Z5445030	Ø 130 mm
8 x Ø 1 1/4"	Z5445032	Ø 130 mm
6 x Ø 1 1/2"	Z5445033	Ø 130 mm
3x 55 x 30 mm	Z5445035	Ø 130 mm

#### PROBENHALTER L (3-PUNKT-SPANNUNG) für Polierkopf ECO+, Qpol 250 BOT, Qpol XL, Saphir 550/560



I inkl. Adaption

Größe	Best.-Nr.:	Maße
12 x Ø 25 mm	Z5446030	Ø 160 mm
8 x Ø 30 mm	Z5446031	Ø 160 mm
6 x Ø 40 mm	Z5446034	Ø 160 mm
5 x Ø 50 mm	Z5446035	Ø 160 mm
3 x Ø 60 mm	Z5446042	Ø 185 mm
5 x Ø 70 mm	Z5446044	Ø 204 mm
12 x Ø 1"	Z5446030	Ø 160 mm
8 x Ø 1 1/4"	Z5446032	Ø 160 mm
6 x Ø 1 1/2"	Z5446033	Ø 160 mm
5 x Ø 2"	Z5446035	Ø 160 mm
3x 55 x 30 mm	Z5446036	Ø 160 mm
3x 60 x 40 mm	Z5446037	Ø 160 mm
3x 70 x 40 mm	Z5446043	Ø 185 mm
3x 100 x 50 mm	Z5446045	Ø 204 mm

**VARIO-PROBENHALTER**



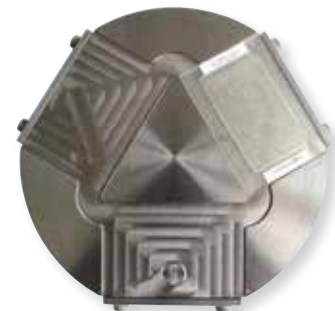
- | zum flexiblen Fixieren von großen Proben auch mit komplizierten Geometrien
- | aus eloxiertem Aluminium
- | inkl. Adaption

**passender Probenhalter auf Anfrage**



Anwendungsbeispiele



**PROBENHALTER SPEZIAL**

Das Spannen von Proben mit speziellen Abmaßen kann mit Sonderprobenhaltern realisiert werden.

